

## Gamma cottura modulare 900XP Friggitrice HP a gas, 23 litri, con 1 vasca

ARTICOLO N° \_\_\_\_\_

MODELLO N° \_\_\_\_\_

NOME \_\_\_\_\_

SIS # \_\_\_\_\_

AIA # \_\_\_\_\_

**391334 (E9KKIBBAMCG)**

Friggitrice HP a gas, 23 litri, con 1 vasca a "V" (bruciatori esterni) e 2 1/2 cestelli, controllo elettronico della temperatura e del tempo, programmabile, pompa per il ricircolo dell'olio, predisposto per il sistema di filtraggio avanzato

**391376 (E9KKIQBAMCG)**

Friggitrice HP a gas 23 litri, 1 vasca a "V" (bruciatori esterni) e 2 1/2 cestelli, con controllo elettronico della temperatura e del tempo, programmabile, pompa per il ricircolo dell'olio, predisposto per il sistema di filtraggio avanzato

### Descrizione

**Articolo N°** \_\_\_\_\_

Bruciatori in acciaio inox ad alta efficienza (25 kW). Per uso con gas naturale o GPL. Vasca stampata a forma di "V". Macchina dotata di pannello comandi elettronico. Programmabile. Pompa per il ricircolo dell'olio. Filtro in acciaio inox incluso. Olio scaricato tramite rubinetto in un contenitore posto sotto la vasca. Unità predisposta per il sistema di filtraggio avanzato. Funzione "melting": permette di sciogliere i grassi solidi.

Piedini in acciaio inox con altezza regolabile. Pannelli esterni in acciaio inox. Piano di lavoro in acciaio inox 20/10. Bordi laterali a taglio laser ad angolo retto per una perfetta giunzione con altre unità. Coperchio incluso.

### Caratteristiche e benefici

- Vasca profonda a forma di "V".
- Sistema integrato per il monitoraggio della temperatura dell'olio durante il processo di frittura a garanzia di una maggiore sicurezza del processo.
- Dispositivo di protezione fiamma presente ad ogni bruciatore
- Termostato di sicurezza contro il surriscaldamento di serie per tutte le unità.
- Sistema integrato per il filtraggio dell'olio con pompa per il ricircolo dell'olio.
- SISTEMA DI FILTRAGGIO AVANZATO che permette di eliminare i residui più piccoli di cibo e di utilizzare l'olio più a lungo.
- Tutti i principali componenti sono posizionati nella parte frontale dell'unità per facilitare le operazioni di manutenzione.
- L'unità può essere dotata di pannello di controllo elettronico.
- Fornito di serie con 2 mezzi cestelli e 1 porta destra per l'armadio.
- Il particolare design del pannello di controllo garantisce una migliore protezione dalle infiltrazioni di olio.
- Bruciatori ad elevata efficienza 26KW
- Regolazione termostatica della temperatura dell'olio fino ad un massimo di 190°C.
- Strumento di monitoraggio della qualità dell'olio portatile opzionale (codice 9B8081) per una gestione efficiente dell'olio.

### Costruzione

- L'unità ha una profondità di 930mm per offrire una superficie di lavoro di più grandi dimensioni.
- Pannellatura esterna in acciaio inox con finitura Scotch Brite
- I modelli hanno bordi laterali ad angolo retto per consentire giunture a livello tra le unità ed eliminare la possibilità di infiltrazioni.
- Interno della vasca con angoli arrotondati per facilitare le operazioni di pulizia.
- L'unità viene fornita di serie con 4 piedini di 50 mm in acciaio inox.

### Sostenibilità

- Questo modello è conforme all'ordinanza Svizzera sull'efficienza energetica (730.02)



Approvazione: \_\_\_\_\_

**Accessori inclusi**

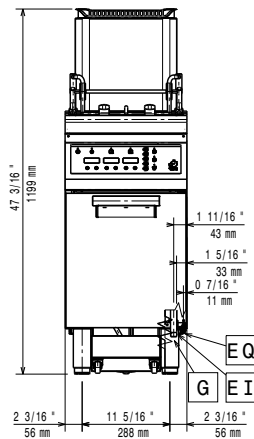
- 1 x Filtro olio in acciaio inox per friggitrice da 23 litri (consente di rimuovere le particelle di grasso e i residui di cibo) PNC 200086
- 1 x Portina per base neutra aperta da 400 mm (1 pz) e 800 mm (2 pz). Per installazione su base 1200 mm (3 pz) è necessario il supporto centrale PNC 206350
- 1 x 2 ½ cestelli per friggitrice da 18 e 23 litri PNC 927223

**Accessori opzionali**

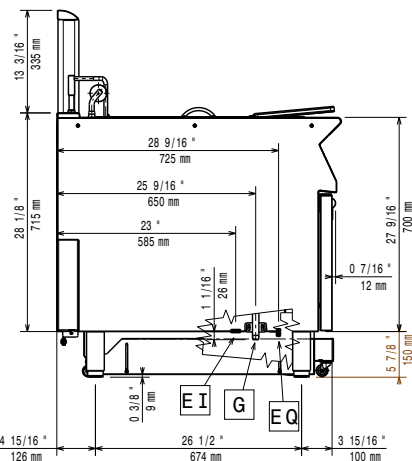
- Kit sistema avanzato di filtraggio olio per friggitrice da 23 litri (consente di rimuovere i residui più piccoli di cibo, adatto solo per i nuovi modelli) PNC 200084
- Set di 100 filtri in carta per sistema avanzato di filtraggio olio per friggitrice da 23 litri (adatto solo per i nuovi modelli) PNC 200085
- Filtro olio in acciaio inox per friggitrice da 23 litri (consente di rimuovere le particelle di grasso e i residui di cibo) PNC 200086
- Estensione per tubo di collegamento per scarico olio per friggitrice da 23 litri PNC 200087
- COPERCHIO PER BACINELLA OLIO FRIGGITRICE 23 LT (solo per 391376) PNC 200171
- Kit per sigillatura giunzioni PNC 206086
- Interruttore di tiraggio con diam. 120 mm PNC 206126
- Anello adattatore per convogliatore fumi, diam. 120 mm PNC 206127
- Kit 4 ruote piroettanti, 2 con freno (da ordinare assieme al kit installazione su ruote/piedini) (solo per 391334) PNC 206135
- Kit piedini flangiati PNC 206136
- Zoccolatura frontale per installazione su zoccolo in cemento, 400 mm (solo per 391376) PNC 206147
- Zoccolatura frontale per installazione su zoccolo in cemento, 800 mm (solo per 391376) PNC 206148
- Zoccolatura frontale per installazione su zoccolo in cemento, 1000 mm (solo per 391376) PNC 206150
- Zoccolatura frontale per installazione su zoccolo in cemento, 1200 mm (solo per 391376) PNC 206151
- Zoccolatura frontale per installazione su zoccolo in cemento, 1600 mm (solo per 391376) PNC 206152
- 2 zoccolature laterali (non adatta per la base Ref-Freezer) PNC 206180

- Kit di copertura vano tecnico per installazione singola (solo per 391376) PNC 206181
- Coperchio igienico per friggitrici da 23 litri PNC 206201
- Kit di copertura vano tecnico per installazione schiena contro schiena (solo per 391376) PNC 206202
- Zoccolatura frontale per friggitrici da 23 litri PNC 206203
- Tubo di collegamento per lo scarico olio dalla friggitrice 15, 18 e 23 litri al contenitore esterno PNC 206209
- Corrimano posteriore 800 mm - Marine (solo per 391376) PNC 206308
- Corrimano posteriore 1200mm - Marine (solo per 391376) PNC 206309
- Convogliatore fumi scarico diam. 120 mm per elementi da ½ modulo PNC 206310
- Portina per base neutra aperta da 400 mm (1 pz) e 800 mm (2 pz). Per installazione su base 1200 mm (3 pz) è necessario il supporto centrale PNC 206350
- Kit supporti laterali (2 pezzi) per installazione su ruote, per friggitrici da 23 litri e cuocipasta PNC 206372
- Pannello di copertura posteriore da 600 mm (solo per 391376) PNC 206373
- Pannello di copertura posteriore da 800 mm (solo per 391376) PNC 206374
- Pannello di copertura posteriore da 1000 mm (solo per 391376) PNC 206375
- Pannello di copertura posteriore da 1200 mm (solo per 391376) PNC 206376
- - NOT TRANSLATED - (solo per 391334) PNC 206467
- 2 pannelli copertura laterale (H=700 P=900) PNC 216134
- Filtro interno vasca per friggitrice da 23 litri (adatto solo per i nuovi modelli) PNC 921023
- 2 ½ cestelli per friggitrice da 18 e 23 litri PNC 927223
- Regolatore di pressione per unità a gas PNC 927225
- 1 cestello intero per friggitrici da 18 e 23 litri PNC 927226
- Scovolo per friggitrici da 23 litri PNC 927227
- Deflettore olio per prodotti infarinati per friggitrici da 23 litri PNC 960645

Fronte

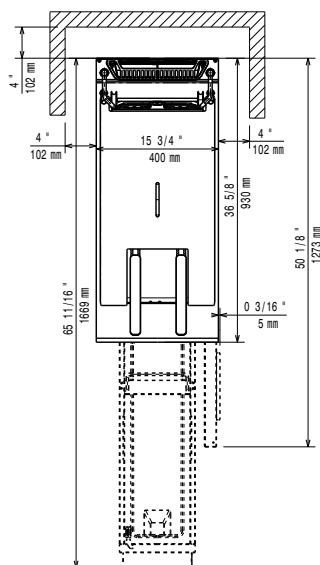


Lato



EI = Connessione elettrica  
 EQ = Vite Equipotenziale  
 G = Connessione gas

Alto



## Gas

|                  |                 |
|------------------|-----------------|
| Potenza gas:     | 26 kW           |
| Fornitura gas:   | Gas naturale    |
| Tipo di gas:     | GPL; Gas metano |
| Connessione gas: | 1/2"            |

## Installazione

Se l'apparecchiatura è installata vicino ad attrezzature o mobili che temono il calore è necessario lasciare uno spazio pari a 150 mm o applicare un isolamento termico.

## Informazioni chiave

|                                      |                            |
|--------------------------------------|----------------------------|
| Dimensioni utili vasca (larghezza):  | 340 mm                     |
| Dimensioni utili vasca (altezza):    | 575 mm                     |
| Dimensioni utili vasca (profondità): | 400 mm                     |
| Capacità vasca:                      | 21 lt MIN; 23 lt MAX       |
| Performance:                         | 36.5 kg/ora                |
| Controllo termostatico:              | 110 °C MIN; 190 °C MAX     |
| Peso netto:                          | 87 kg                      |
| Peso imballo:                        |                            |
| 391334 (E9KKIBBAMCG)                 | 100 kg                     |
| 391376 (E9KKIQBAMCG)                 | 99 kg                      |
| Altezza imballo:                     |                            |
| 391334 (E9KKIBBAMCG)                 | 1480 mm                    |
| 391376 (E9KKIQBAMCG)                 | 1360 mm                    |
| Larghezza imballo:                   | 460 mm                     |
| Profondità imballo:                  | 1020 mm                    |
| Volume imballo:                      |                            |
| 391334 (E9KKIBBAMCG)                 | 0.69 m <sup>3</sup>        |
| 391376 (E9KKIQBAMCG)                 | 0.64 m <sup>3</sup>        |
| Basato su:                           | ASTM F1361-Deep fat fryers |
| Gruppo di certificazione:            | GF91R23                    |